



**CENTRO UNIVERSITÁRIO
DE VOLTA REDONDA**

PEDRO HENRIQUE TAVARES GERALDINO

**DESENVOLVIMENTO DE METODOLOGIA DE
ENSAIO DE AUTO
CICATRIZAÇÃO PARA CONCRETOS COM ADIÇÕES
CRISTALIZANTES E
PATENTE DO EQUIPAMENTO**



Orientador: Prof. Dr. Roberto de Oliveira Magnago

Coorientador: Profa . Dra . Cirlene Fourquet Bandeira



Volta Redonda
2025



Introdução

- Importância do controle da qualidade do concreto na construção civil
 - Segurança, durabilidade e desempenho
 - Fissuras e vida útil
- Fissuras e suas soluções
 - Injeção de Resinas
 - Preenchimento com Argamassa
 - Tratamento Superficial
 - Selagem e Vedação





Objetivos

- Desenvolvimento do Equipamento
- Validação por meio de ensaios
 - Selecionar o aditivo cristalizante a ser estudado;
 - Dosar e preparar os corpos de prova de concreto;
 - Realizar ensaios de compressão e de ruptura na diametral para avaliar a resistência e a ocorrência de fissuras;
 - Aplicar testes de vazão de água para avaliar a capacidade de autocicatrização;



Justificativa

- Durabilidade x fissuras
- Aditivos no concreto
- Falta de equipamentos





Revisão Bibliográfica

- Cerâmica
 - Propriedades
 - Relevância em aplicações estruturais
 - Cerâmica na Construção civil
 - Fragilidade
- Compósito Cerâmico
 - Reforço com fibras de carbono
 - Revestimentos de alta resistência



Revisão Bibliográfica

- Concreto

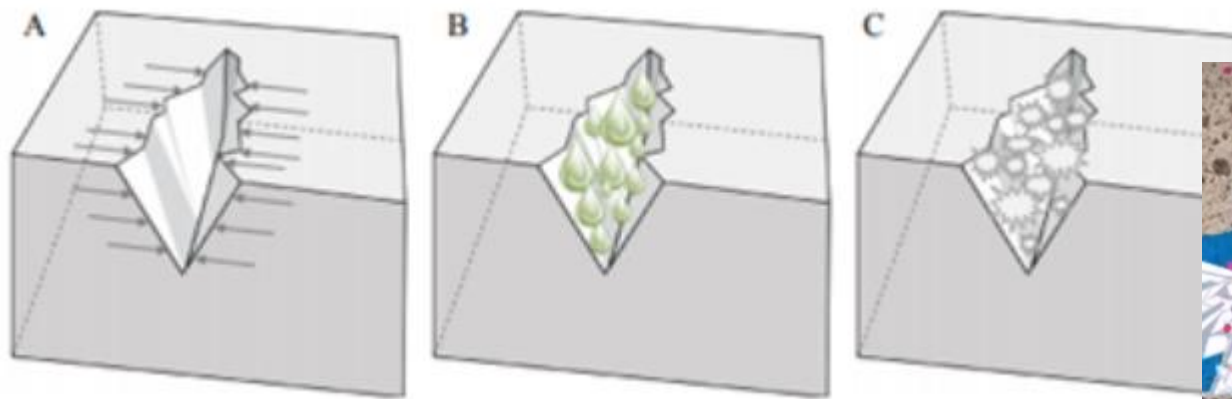


- Água, cimento, areia e brita
- Propriedades
- Aditivos



Revisão Bibliográfica

- Aditivos Cristalizantes



Fonte : Ficha técnica do produto



Revisão Bibliográfica

- Metodologia de ensaio
 - Teste de autogerminação
 - Teste de absorção capilar

- Necessidade de um equipamento novo
 - Padronizada, prática e reprodutível





Materiais e métodos

- Seleção do aditivo cristalizante de autocicatrização
 - Fornecedores
- Dosagem dos corpos de prova
 - Cimento: 350 kg/m^3
 - Agregado miúdo: 700 kg/m^3
 - Agregado graúdo: 1.050 kg/m^3
 - Água: 175 litros/m^3
 - Aditivo cristalizante: 1,5% em relação à massa do cimento
 - Traço 1:2:3 a/c = 0,50
 - Equilíbrio entre resistência, trabalhabilidade e permeabilidade



Materiais e métodos

- Corpos de prova



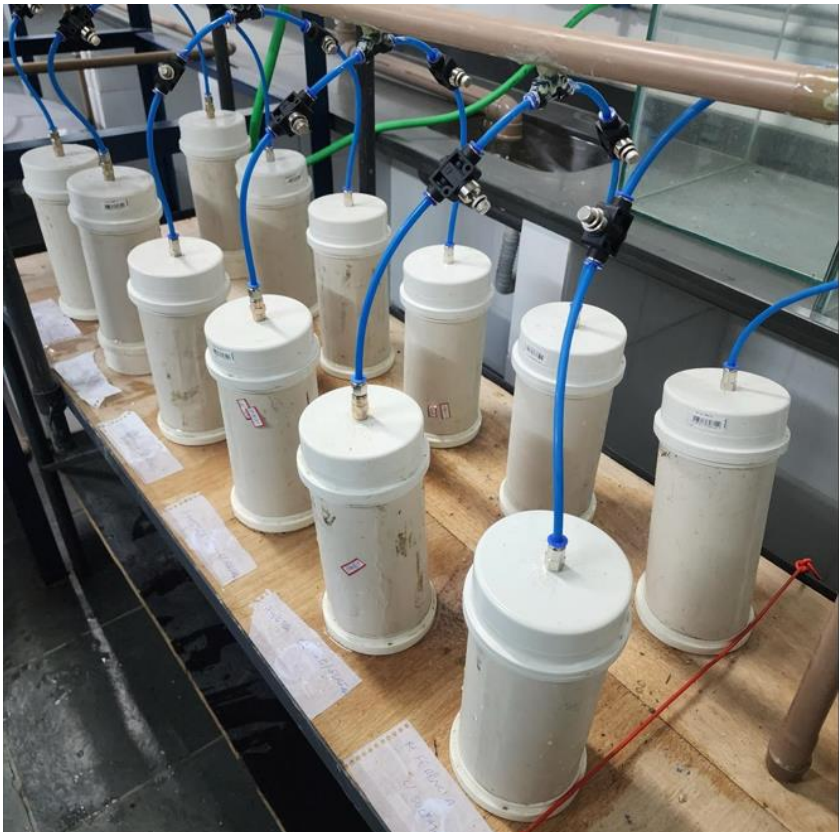
Materiais e métodos

- Testes de ruptura na diametral para avaliar a fissuração
 - Carga até o rompimento
 - Fissurômetro



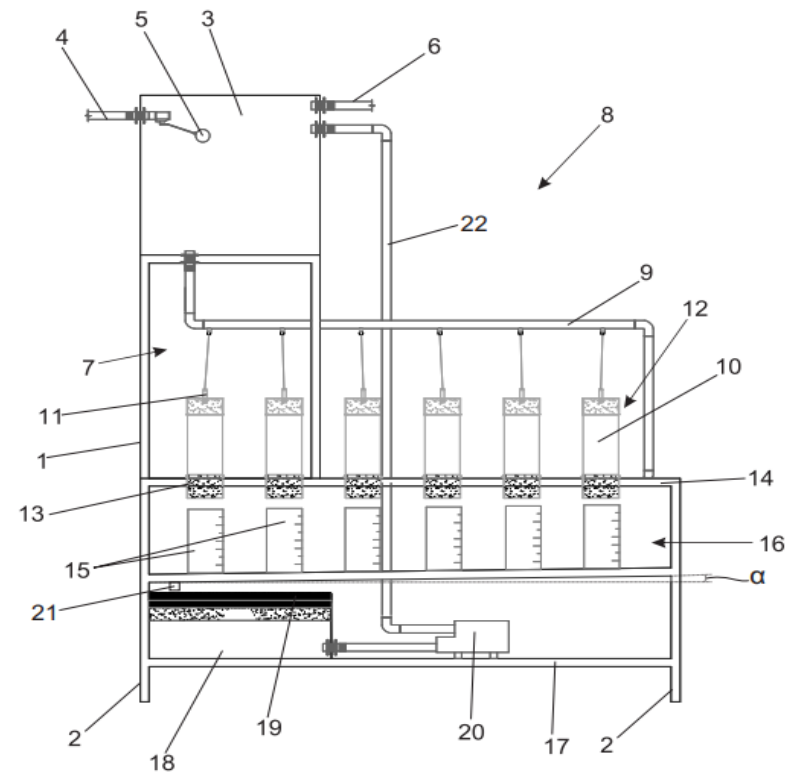
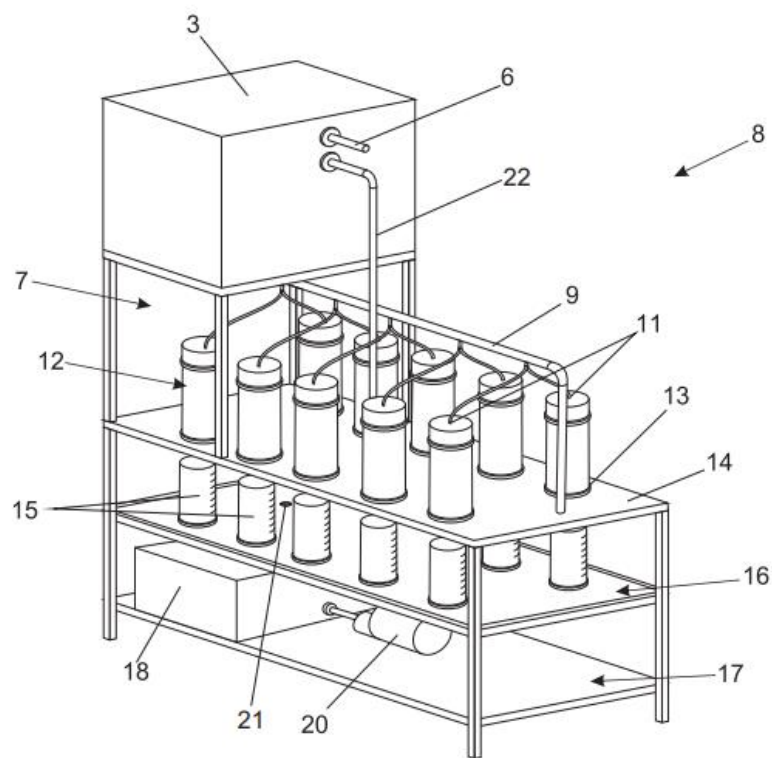
Materiais e métodos

- Testes de vazão de água para avaliar a autocicatrização do concreto



RESULTADOS E DISCUSSÃO

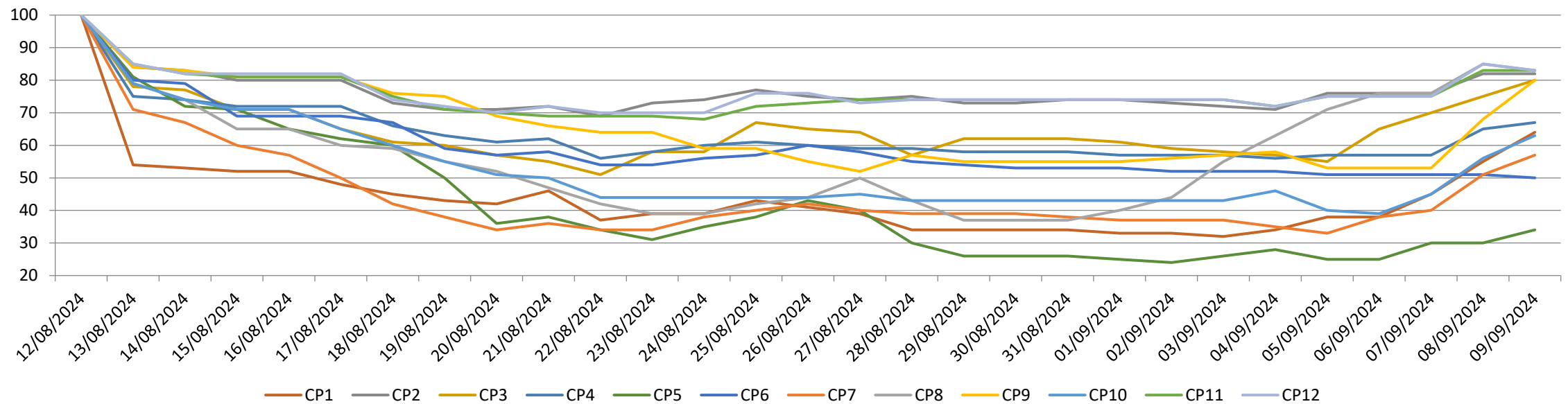
- Patente do Equipamento - BR 10 2024 009216-7





RESULTADOS E DISCUSSÃO

- Testes de vazão - 1º TESTE



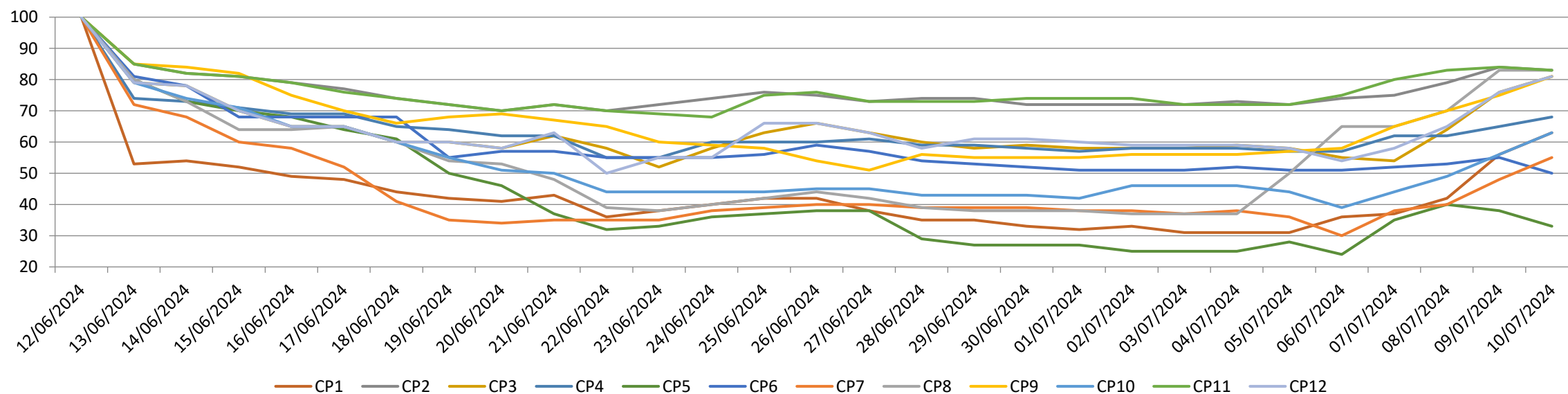
EIXO VERTICAL - Permeabilidade Relativa (%) EIXO HORIZONTAL - DATA DAS MEDIÇÕES





RESULTADOS E DISCUSSÃO

- Testes de vazão - 2º TESTE



EIXO VERTICAL - Permeabilidade Relativa (%) EIXO HORIZONTAL - DATA DAS MEDIÇÕES



CONCLUSÕES

- Desenvolvimento de novo equipamento e patente
- Resultados consistentes





Trabalhos Futuros

- Ampliação da quantidade de testes realizados
- Aprimoramento da metodologia na etapa de rompimento dos corpos de prova
- Realização de ensaios em ambientes salinos.
- Automação parcial do equipamento



